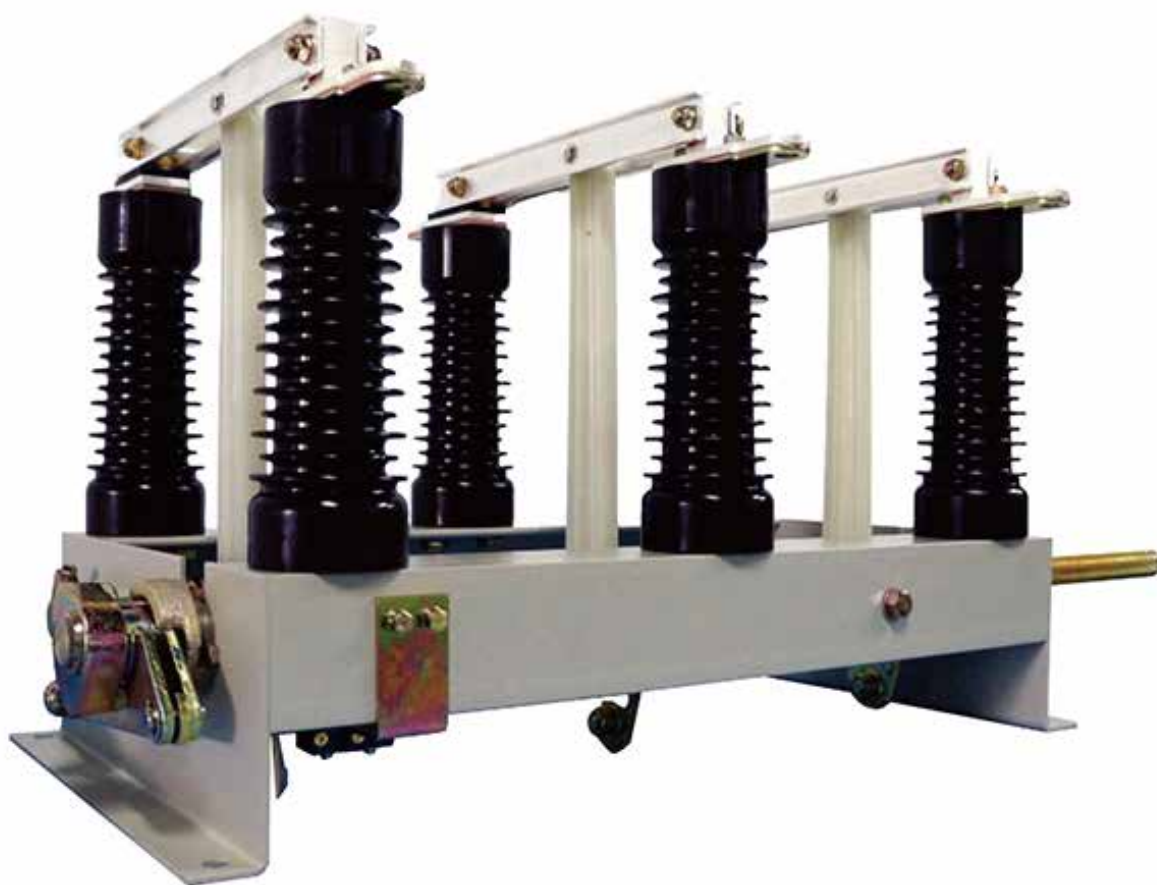


高壓隔離開關型錄

High Voltage Disconnecting Switch



華證有限公司 專營:歐美日·配電器材總匯

◎ 83157 高雄市大寮區光華路470巷52-3號

☎ 07-788-0761~3

☎ 07-788-0236

JDR 高壓隔離開關型錄

特點說明

JDR 系列隔離開關為符合 IEC 62271-102 (IEC 60265-1、IEC 60694)標準之高壓隔離開關，JDR 系列隔離開關適用於屋內環境使用，電壓範圍涵蓋 7.2kV~24kV、電流涵蓋 630A~3000A，產品區分為單相及三相連動等兩大類，其中三相連動隔離開關除可選擇左操或右操機構(可指定操作軸長度)，並可加裝激磁、電動操作機構、以及接地開關、上下連鎖、背對背裝置連鎖機構等，可供設計選擇。

JDR 全系列隔離開關接觸銅刀均採鍍銀高導電銅所製成，並採雙銅刀設計，確保開關具備足夠的接觸壓力、安全的運行，開關使用之礙子樹脂材質(可依客戶指定陶瓷礙子)。

隔離開關是做為工作停電前隔離電源使用，必須搭配斷路器或負載啟斷開關使用，在有載情況下不能實施投入或切開動作。

註：型錄所列為 JDR 系列標準規格，其他特殊需求或操作方式隔離開關，請洽本公司研發部 (分機 301-302)。



技術參數規格表

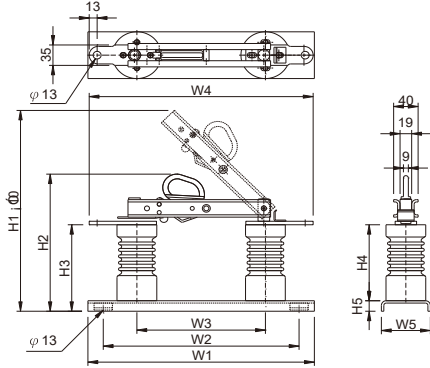
規 格		型 式	JDR 12 1P/3P	JDR 24 1P/3P
額定(標稱)電壓 Rated voltage	(kV)		12	24
額定電流 Rated normal current	(A)		630 1250 1600 2000 2500 3000	
額定頻率 Rated frequency	(Hz)		60	
額定短時耐受電流 Rated short-circuit withstand current	(kA/3sec)		20	
額定短時峰值電流 Rated short-circuit making current	(kAp)		31.5	
耐電壓絕緣 Withstand voltage	交流耐電壓 Power frequency (kV/min)		42 kV/min	65 kV/min
	衝擊電壓 Impulse (kV/1.2x50us)		75	125
使用責務 Duty			100%	
使用海拔(地點) Elevation			<1000m(屋內盤內)	
使用周溫 Operating Temperature			0~45°C(屋內盤內)	
相對溼度 Humidity			≤95%(不凝露)	
耐震係數 Vibration Coefficient			≥0.35g	
製造標準 Applied standard			IEC 62771-102	

註1：操作電壓可依客戶選定，選定範圍請參閱電動馬達以及投入/跳脫線圈規格。

JDR 高壓隔離開關型錄

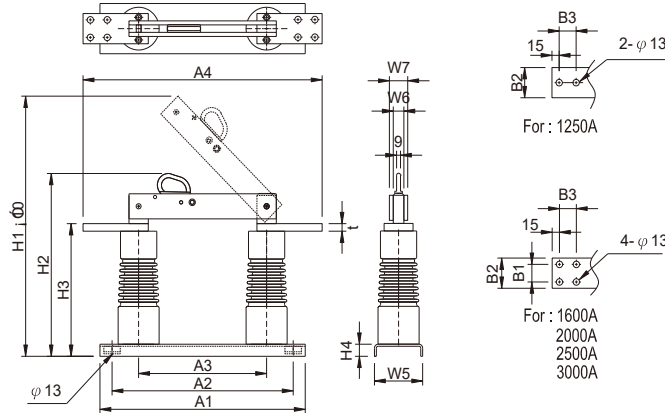
JDR 系列外型尺寸

1. 單相 630 A 勾啟式隔離開關外型尺寸 (Dimension of 630 A 1 phase hook type DS)



Type	W1	W2	W3	W4	W5	H1	H2	H3	H4	H5
JDR12-630-1P	370	320	210	365	80	380	234	148	130	18
JDR24-630-1P	450	400	280	435	100	550	335	250	225	24

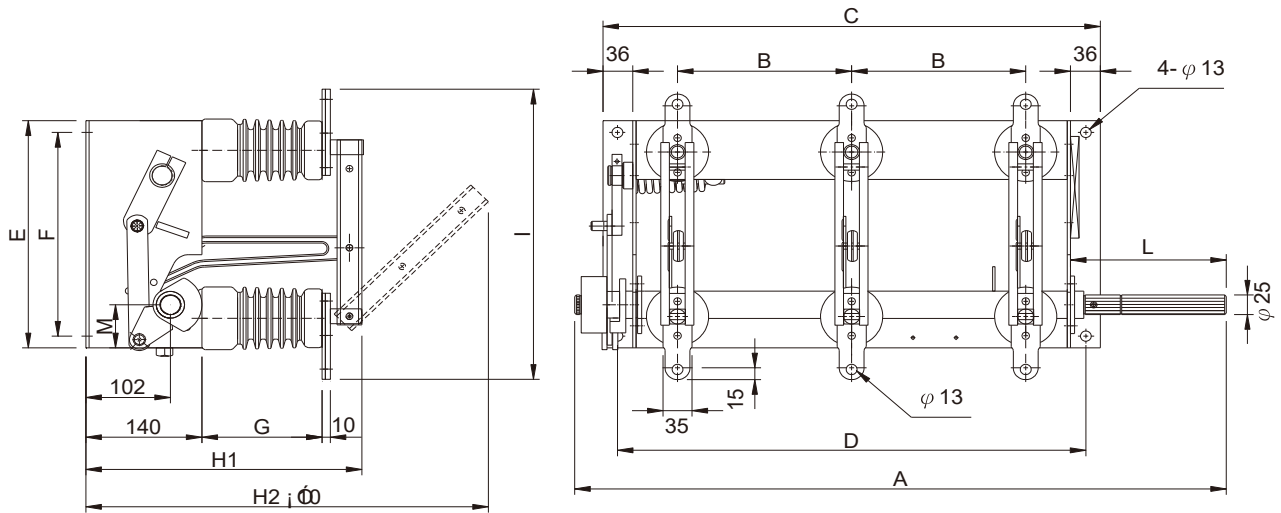
2. 單相 1250 A 以上勾啟式隔離開關外型尺寸 (Dimension of up to 1250 A 1 phase hook type DS)



Type	H1	H2	H3	H4	A1	A2	A3	A4	W5	W6	W7	t	B1	B2	
JDR12-1250-1P	405	258	158	18	370	320	207	437	80	19	31	10	-	60	35
JDR12-1600-1P	410	262	163	18	370	320	207	437	80	23	39	15	35	60	35
JDR12-2000-1P	413	265	166	18	370	320	207	437	80	23	43	18	35	60	35
JDR12-2500-1P	417	269	170	18	370	320	207	437	80	26	50	22	35	60	35
JDR12-3000-1P	460	272	173	18	370	320	207	477	80	26	50	25	40	80	40
JDR24-1250-1P	579	358	259	24	450	400	265	495	100	19	31	10	-	60	35
JDR24-1600-1P	584	363	264	24	450	400	265	495	100	23	39	15	35	60	35
JDR24-2000-1P	587	366	267	24	450	400	265	495	100	23	43	18	35	60	35
JDR24-2500-1P	591	370	271	24	450	400	265	495	100	26	50	22	35	60	35
JDR24-3000-1P	634	373	274	24	450	400	265	535	100	26	56	25	40	80	40

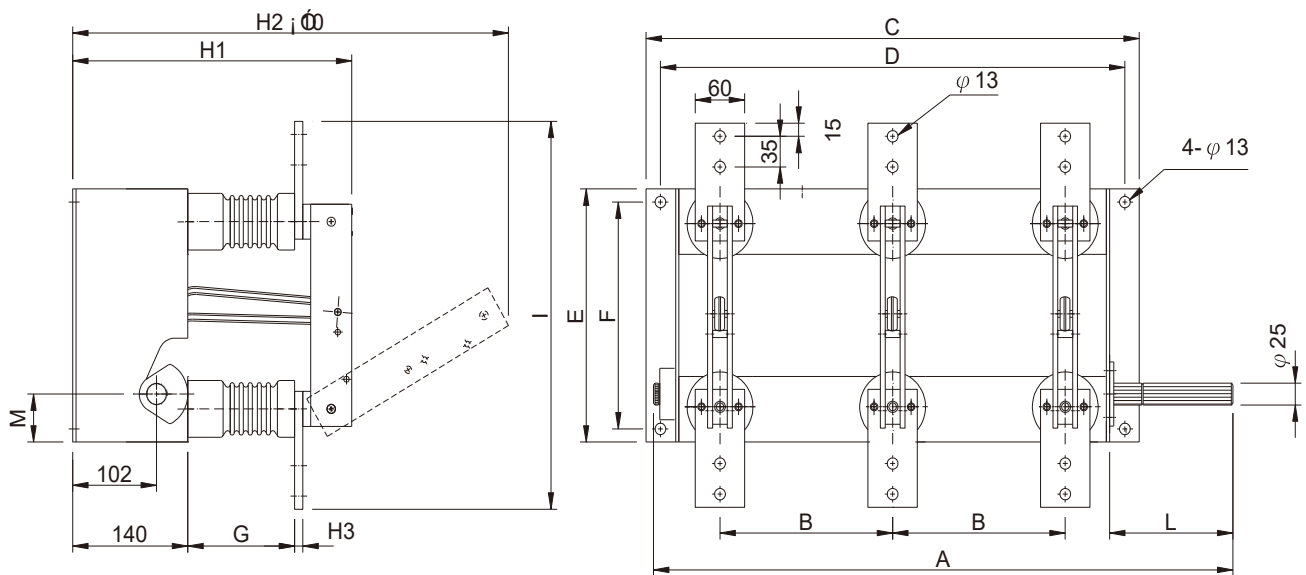
JDR 高壓隔離開關型錄

3. 三相連動 630 A 隔離開關外型尺寸 (Dimension of 630 A 3 phase synchronize DS)



Type	A	B	C	D	E	F	G	H1	H2	I	L	M
JDR12-630-3P	717	160	500	465	290	260	130	317	500	365	214	55
JDR24-630-3P	953	250	670	630	345	310	225	410	690	436	285	94

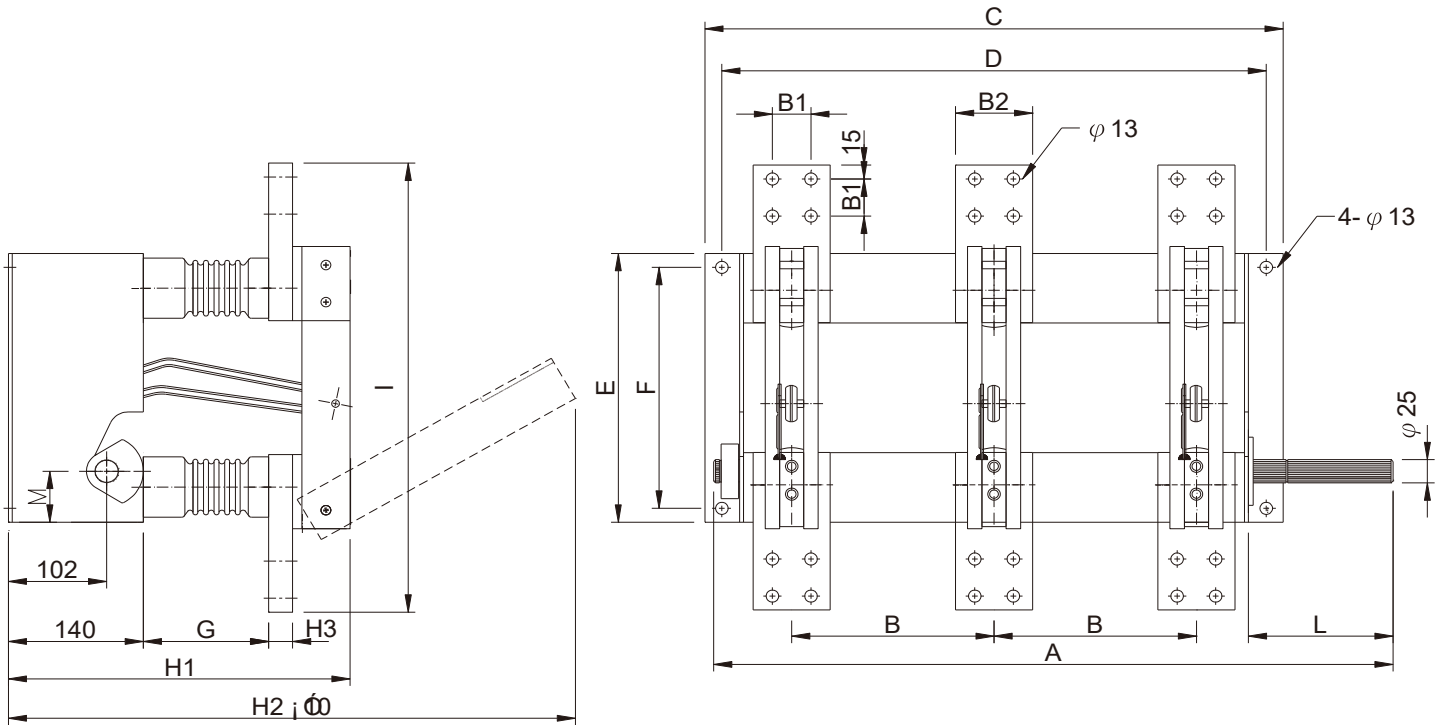
4. 三相連動 1250 A 隔離開關外型尺寸 (Dimension of 1250 A 3 phase synchronize DS)



Type	A	B	C	D	E	F	G	H1	H2	H3	I	L	M
JDR12-1250-3P	750	210	600	565	290	260	130	340	536	10	440	196	55
JDR24-1250-3P	959	275	720	680	345	310	225	435	700	10	500	285	94

JDR 高壓隔離開關型錄

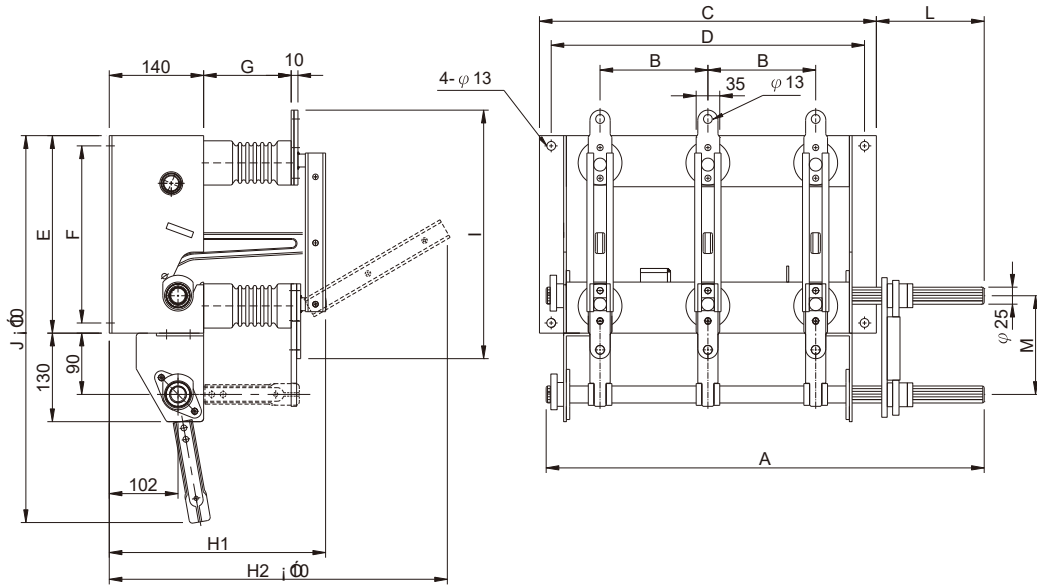
5. 三相連動 1600 A 以上隔離開關外型尺寸 (Dimension of up to 1600 A 3 phase synchronize DS)



Type	A	B	B1	B2	C	D	E	F	G	H1	H2	H3	M	I	L
JDR12-1600-3P	750	210	35	60	600	565	290	260	130	345	540	15	55	440	196
JDR12-2000-3P	750	210	35	60	600	565	290	260	130	348	545	18	55	440	196
JDR12-2500-3P	750	210	35	60	600	565	290	260	130	352	550	22	55	440	196
JDR12-3000-3P	750	210	40	80	600	565	290	260	130	355	590	25	55	480	196
JDR24-1600-3P	959	275	35	60	720	680	345	310	225	440	705	15	94	500	285
JDR24-2000-3P	959	275	35	60	720	680	345	310	225	443	710	18	94	500	285
JDR24-2500-3P	959	275	35	60	720	680	345	310	225	447	715	22	94	500	285
JDR24-3000-3P	959	275	40	80	720	680	345	310	225	450	760	25	94	540	285

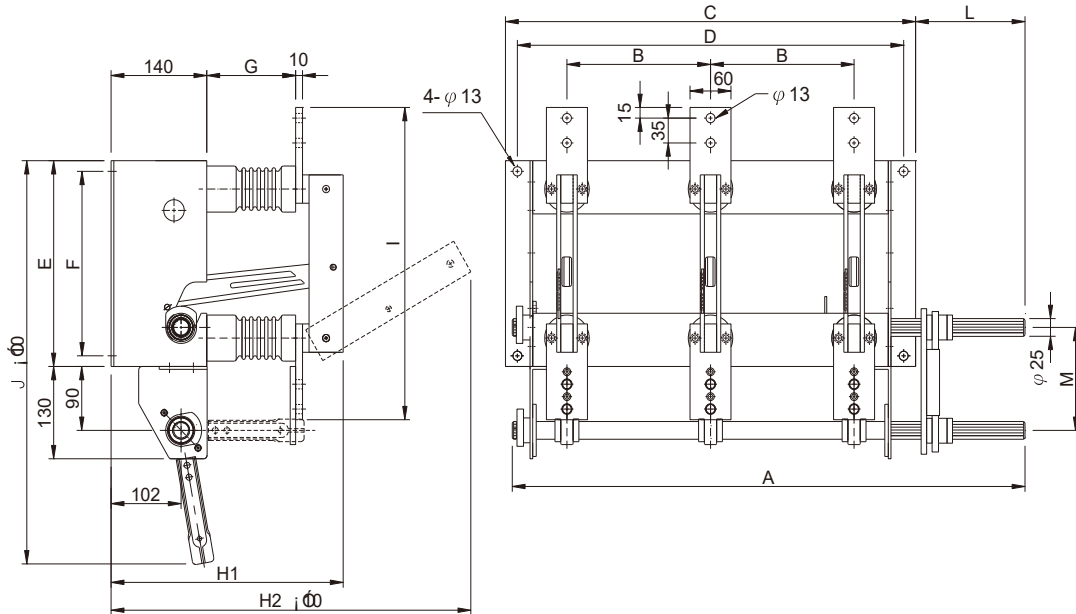
JDR 高壓隔離開關型錄

6. 三相連動 630 A 隔離開關附接地開關外型尺寸 (Dimension of 630 A 3 phase synchronize DS)



Type	A	B	C	D	E	F	G	H1	H2	I	J	L	M
JDR12-630-ES	668	160	500	465	290	260	130	317	500	365	568	178	145
JDR24-630-ES	909	250	670	630	345	310	225	410	690	436	717	249	184

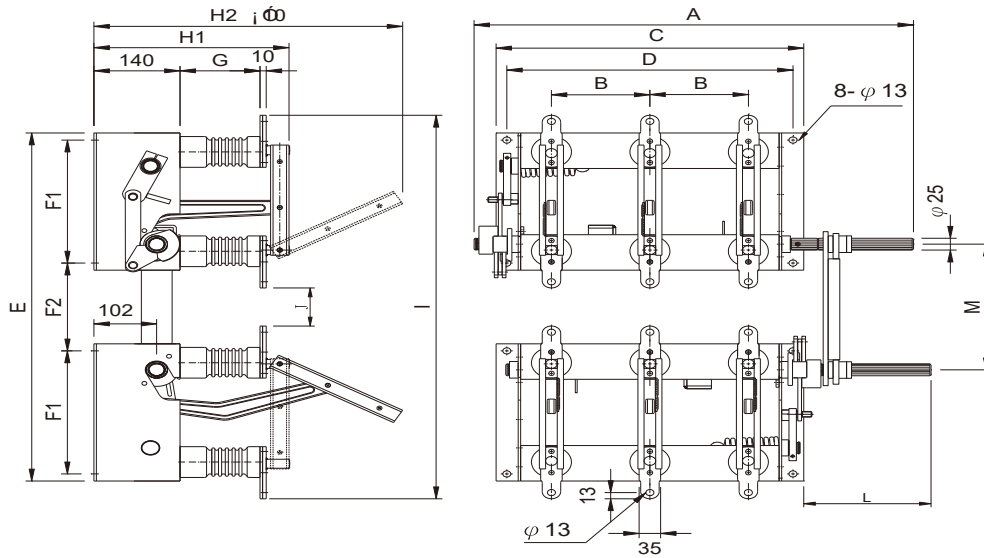
7. 三相連動 1250 A 隔離開關附接地開關外型尺寸 (Dimension of 1250 A 3 phase synchronize DS)



Type	A	B	C	D	E	F	G	H1	H2	I	J	L	M
JDR12-1250-ES	750	210	600	565	290	260	130	340	536	440	568	160	145
JDR24-1250-ES	959	275	720	680	345	310	225	435	700	500	717	249	184

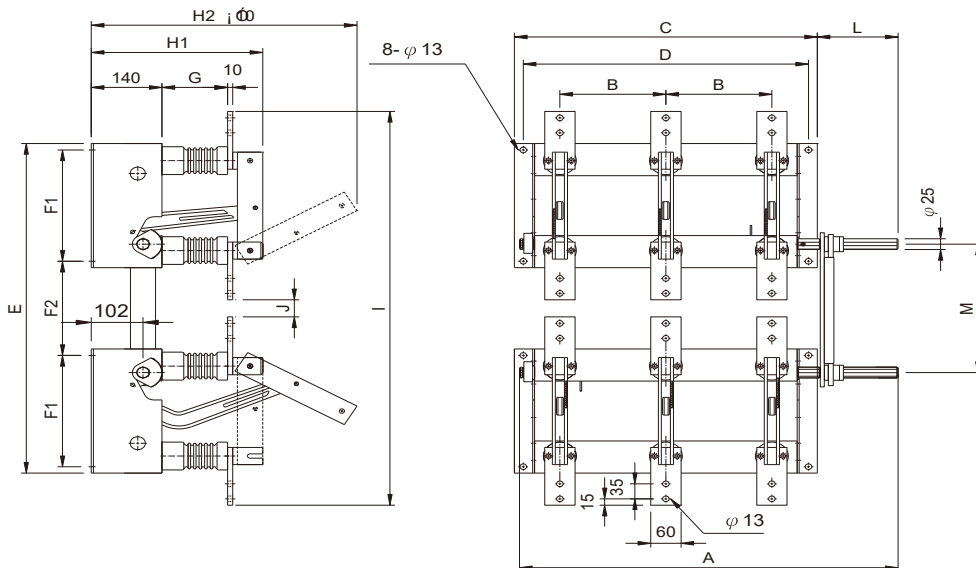
JDR 高壓隔離開關型錄

8. 上下連鎖三相連動 630 A 隔離開關外型尺寸 (Dimension of 630 A 3 phase interlock synchronize DS)



Type	A	B	C	D	E	F1	F2	G	H1	H2	I	J	L	M
JDR12-630-BB	717	160	500	465	770	260	220	130	317	500	845	115	206	330
JDR24-630-BB	953	250	670	630	882	310	227	225	410	690	976	104	274	380

9. 上下連鎖三相連動 1250 A 隔離開關外型尺寸 (Dimension of 1250 A 3 phase interlock synchronize DS)

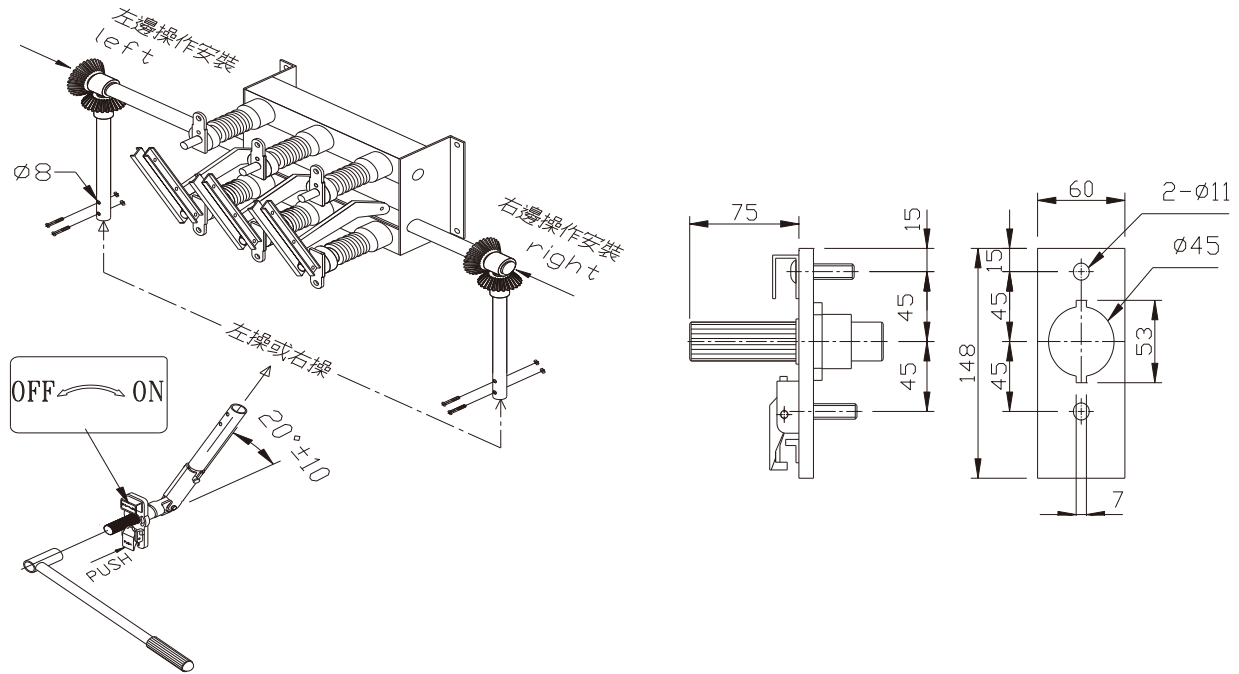


Type	A	B	C	D	E	F1	F2	G	H1	H2	I	J	L	M
JDR12-1250-BB	750	210	600	565	770	260	220	130	340	536	920	40	160	300
JDR24-1250-BB	959	275	720	680	882	310	227	225	435	700	1037	37	249	380

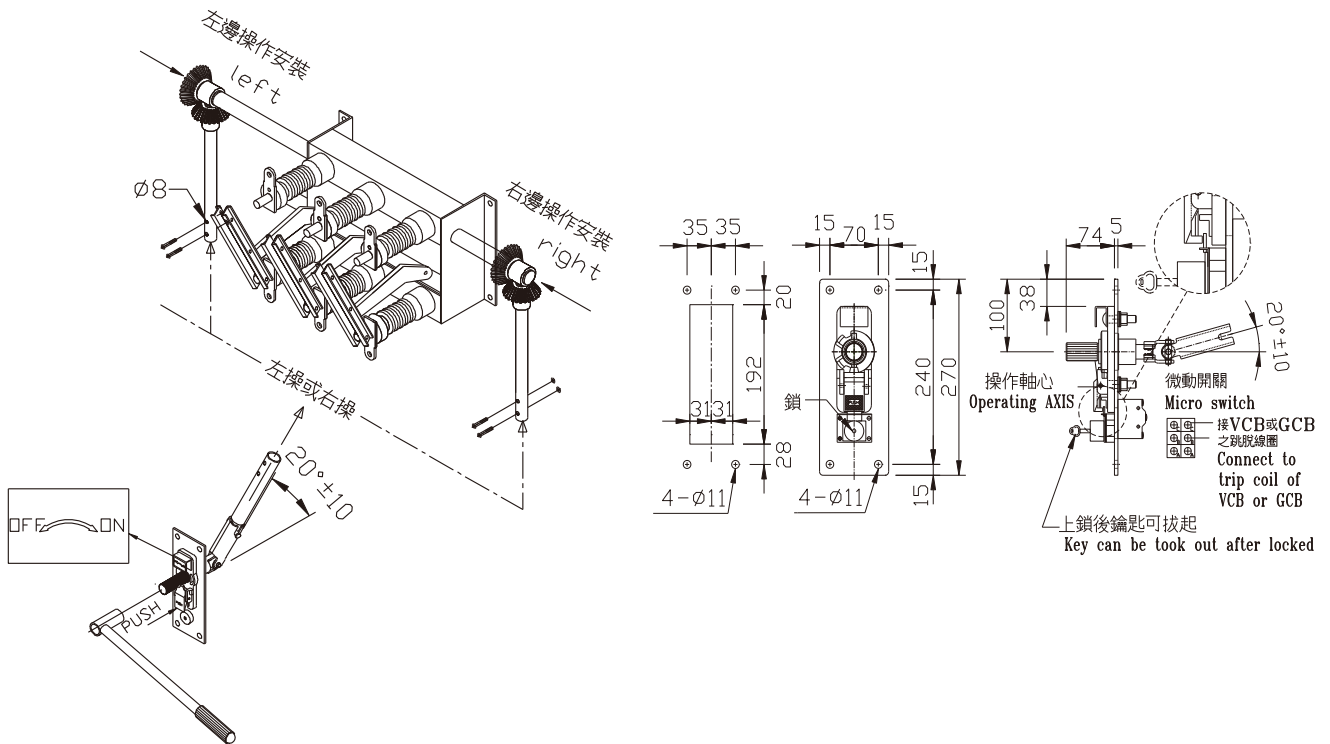
JDR 高壓隔離開關型錄

JDR 系列三相連動隔離開關安裝

1. 一般手動安裝方式 (Manual type installation)

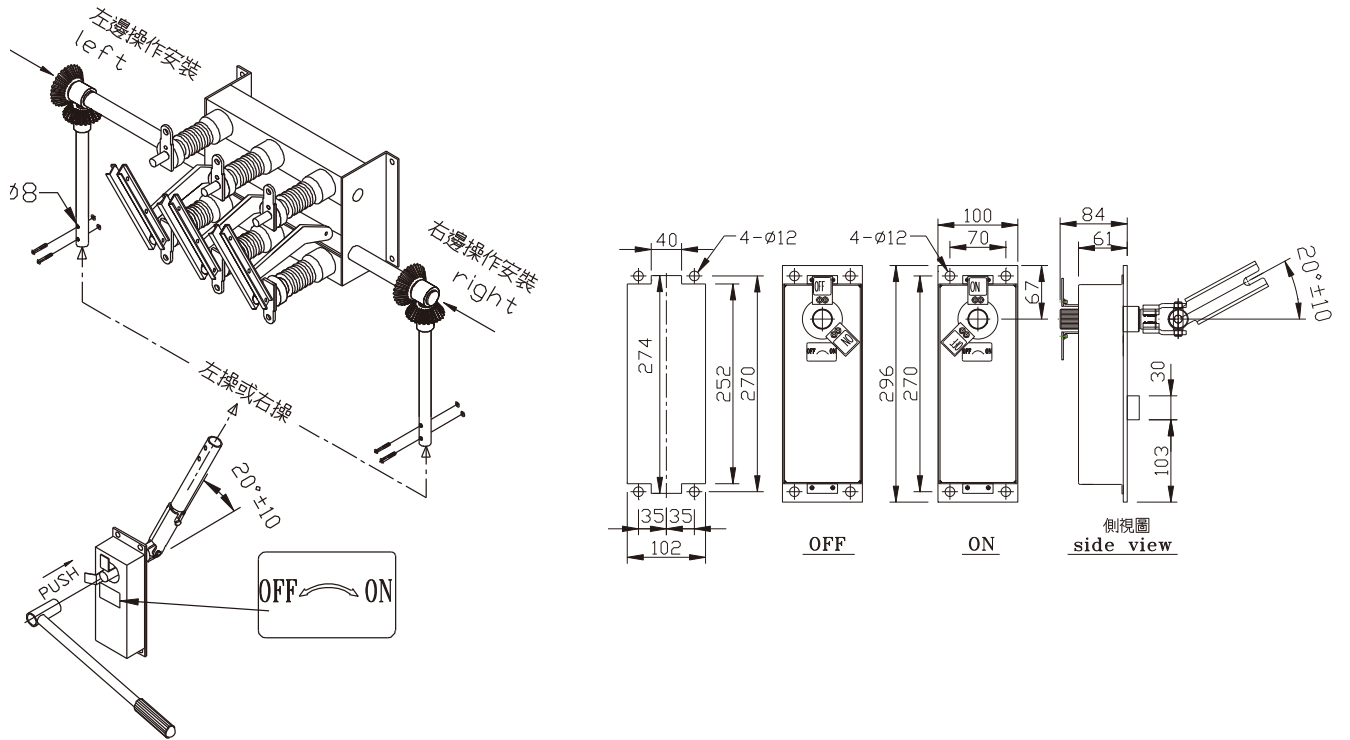


2. 附鎖安裝方式 (Manual type with lock installation)

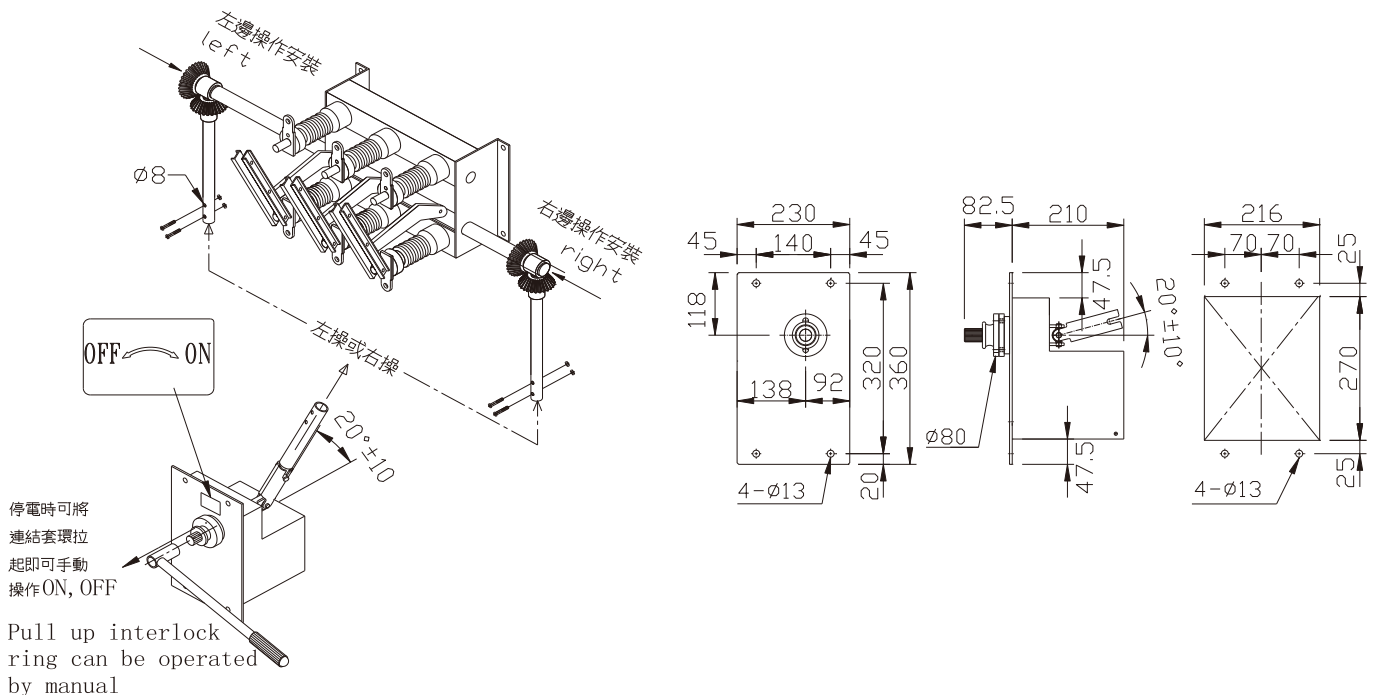


JDR 高壓隔離開關型錄

3. 手動激磁安裝方式 AC110V ~ 220V / DC110V (Manual type with trip by CB installation)

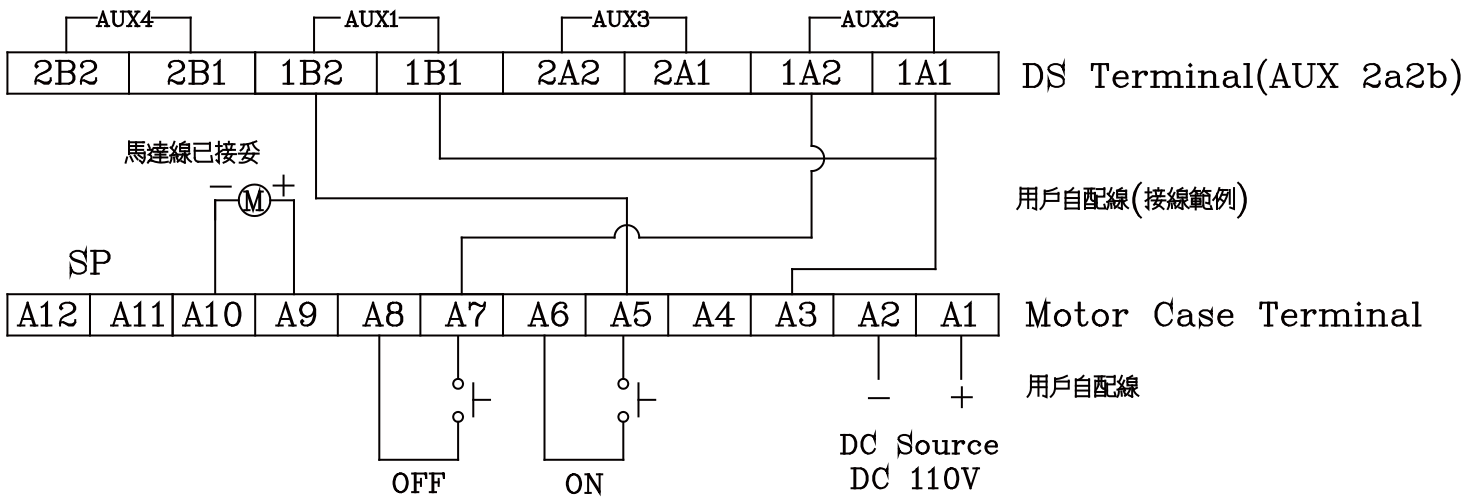
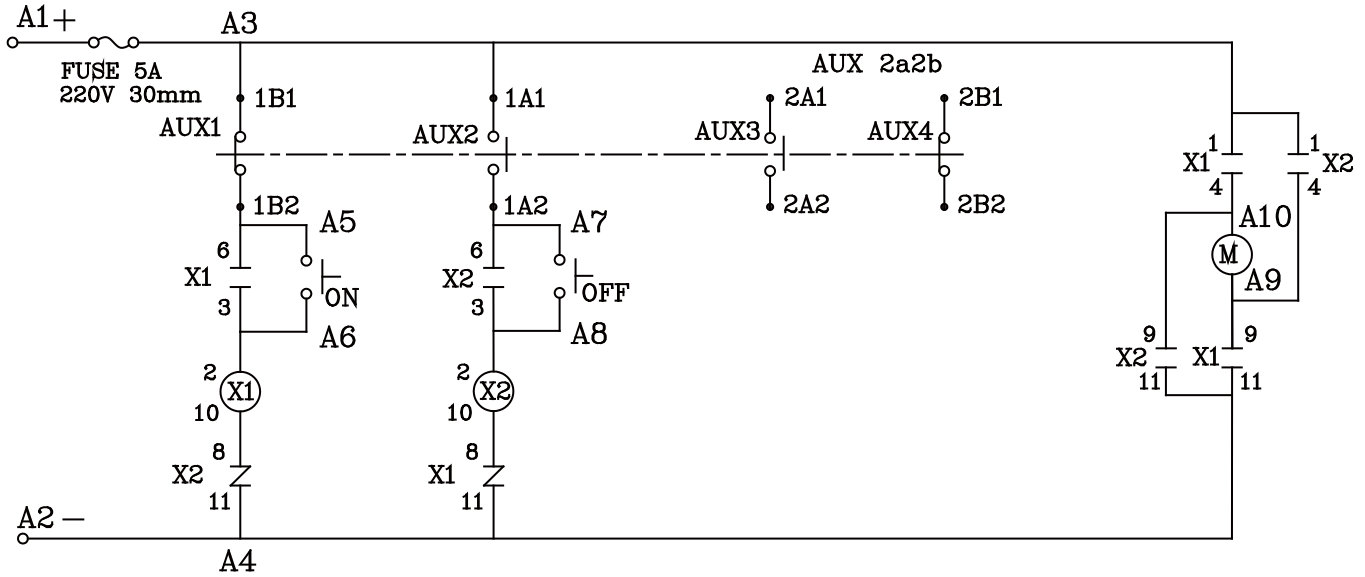


4. 電動 DC 110V 安裝方式 (Motor driven type installation)



JDR 高壓隔離開關型錄

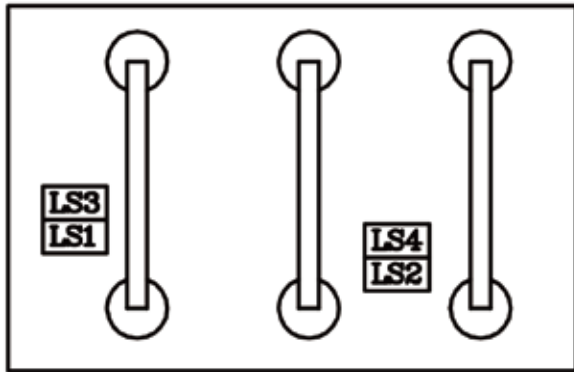
4. 1. 630 A 彈簧式 DS 電動控制電路圖



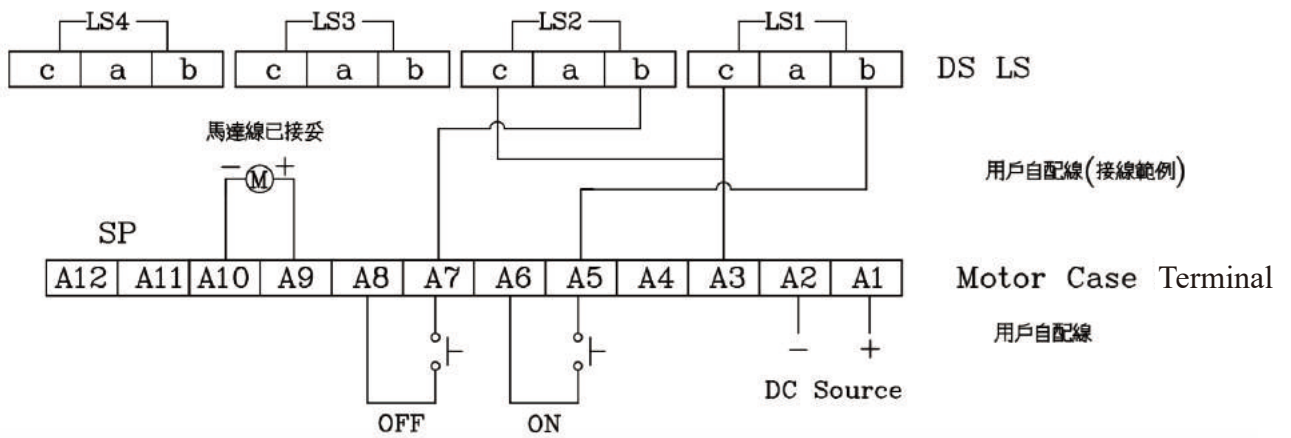
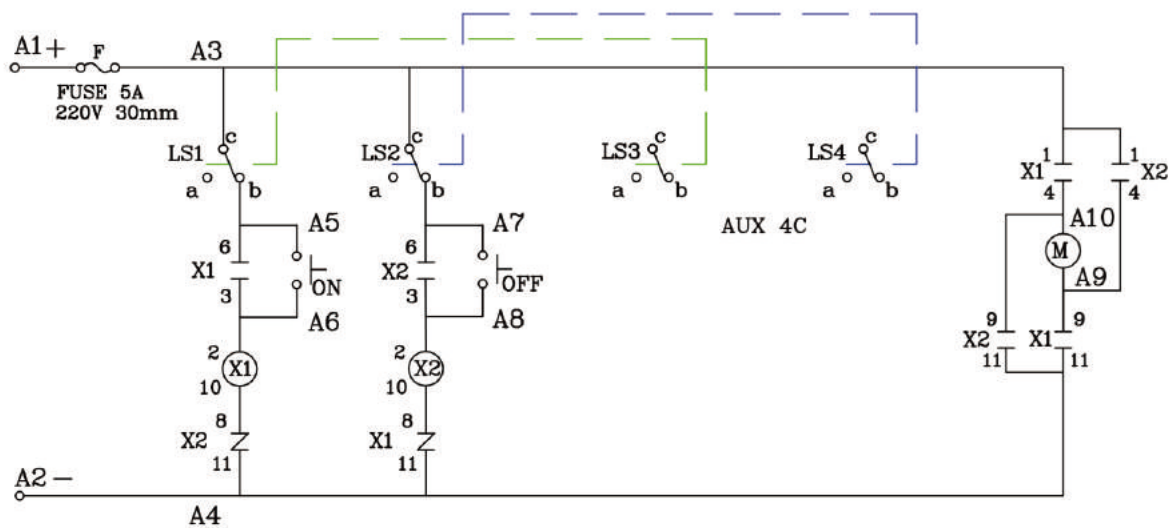
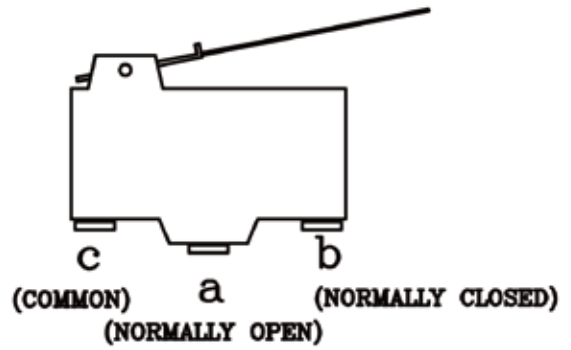
JDR 高壓隔離開關型錄

4.2. 1250 A 彈簧式 DS 電動控制電路圖

開關狀態微動開關裝設位置

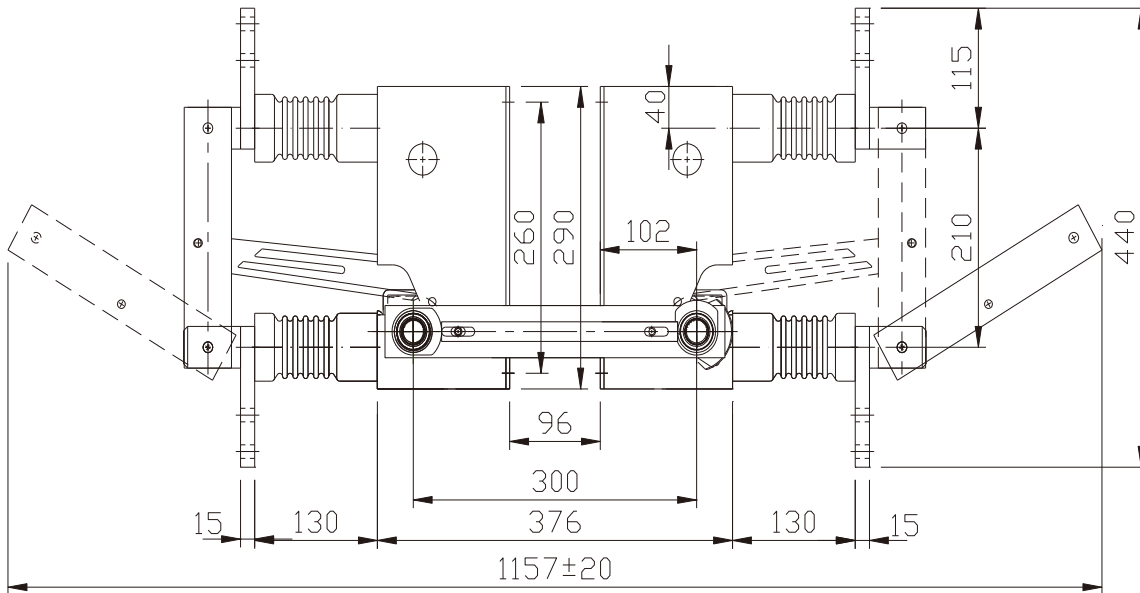


微動開關接腳定義



JDR 高壓隔離開關型錄

5. 12 kV 1600 A 背對背連鎖裝置側視圖



6. 24 kV 630 A 背對背連鎖裝置側視圖

